



Ліжко медичне з електроприводом на 4 секції
OSD-91EU

Інструкція по користуванню



Дякуємо, що надали перевагу нашій продукції.

Будь-ласка уважно ознайомтеся з цією інструкцією та дотримуйтесь її під час використання виробу.



Цей виріб відповідає стандарту європейської Директиви 93/42/ЕЕС

1. ВСТУП	3
2. Загальні відомості	3
2.1 Правила безпеки	3
3. Інструкція по збірці ліжка	4
4. Технічні характеристики та управління	5
5. Застосування	6
6. Безпека	6
7. Догляд та обробка	6
7.1 Обробка дерев'яних компонентів	7
7.2 Підтримка	7
7.3 Регулярний технічний огляд	7
7.4 Процедура обстеження	7
7.5 Тривале зберігання	7
8. Усунення несправностей	7
9. Умови гарантії	8

1. Вступ

Дякуємо, що надали перевагу нашій продукції.

Будь-ласка уважно ознайомтеся з цією інструкцією та дотримуйтесь її під час використання виробу. OSD гарантує використання високоякісних матеріалів та контроль виробництва на всіх його стадіях.

2. Загальні відомості

Будь-ласка уважно ознайомтеся з цією інструкцією і дотримуйтесь її під час використання виробу, щоб уникнути пошкоджень через неправильне використання. Всі люди, залучені до використання медичного ліжка повинні прочитати цю інструкцію та дотримуватись правил техніки безпеки.

2.1 Правила безпеки

1. Обов'язково прочитайте усі пункти даної інструкції.
2. Не використовуйте ліжку у випадку пошкоджень чи дефектів, адже вони можуть призвести до травмування користувача.
3. Електричні ліжка повинні використовуватися проінструктованими особами (персоналом).
4. До початку користування ліжком, асистент повинен переконатися у тому, що ліжка не нанесе пацієнту ніякої шкоди.
5. Під час використання ліжка слідкуйте за тим, щоб ніякі сторонні предмети, частини тіла чи одягу не потрапляли до механізму.
6. Ліжка працює від мережі 220V.
7. Наступні дії можна віднести до небезпечних:
 - підключення до мережі з невідповідним вольтажем;
 - використання виробу пацієнтами молодше 12 років (дітьми);
 - переміщення ліжка без попереднього відключення від мережі;
 - застосування різних функцій виробу одночасно;
 - використання виробу без ознайомлення з інструкцією;
 - використання виробу на нерівній поверхні;
 - уникайте потрапляння рідини до електромотору;
 - ремонт електричних частин виробу повинен проводити лише кваліфікований персонал із застосуванням оригінальних інструментів;
 - електродвигун працює безперебійно протягом 2 хвилин; потім він автоматично відключиться та відновить роботу лише через 18 хвилин;
 - не створюйте перепони для роботи двигунів;
 - не перевищуйте максимально допустиме навантаження;
 - пацієнтам з діагнозом, що передбачує тривале лежаче перебування, рекомендується використання спеціальних протипролежневих матраців для профілактики та лікування пролежневих ран; виробник ліжка не несе відповідальності за виникнення у пацієнта пролежнів.

3. Інструкція по збірці ліжка

Розпакуйте усі елементи ліжка.

За допомогою гвинтів приєднайте ніжки з колесами до каркасу ліжка (див. Малюнок 1):

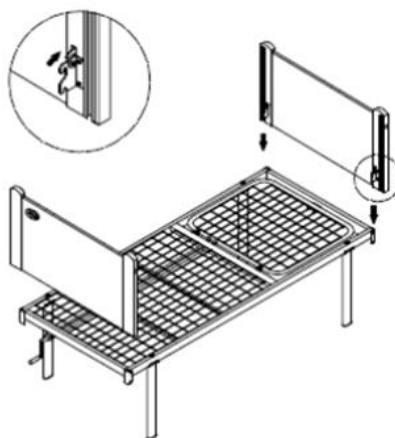


Малюнок 1

За допомогою засувок приєднайте та закріпіть спинки до каркасу ліжка (менша спинка в ногах, більша в головній частині). (див. Малюнок 2 та Малюнок 3):



Малюнок 2



Малюнок 3

Зніміть спеціальні заглушки з двигуна та закріпіть двигун в належному місці на каркасі ліжка. Переконайтесь, що двигун закріплений вірно відносно головної/ножної секцій. Зафіксуйте двигун заглушками та перевірте надійність кріплення. Підключіть дроти живлення у відповідні отвори. Правий отвір для двигуна головної секції, центральний для пульта управління, лівий – для ножної секції (див. Малюнок 4).

Увага: якщо двигун був встановлений на виробництві, пропустіть цей пункт.



Малюнок 4

Закріпіть обмежувачі для матрацу в спеціальні отвори на каркасі ліжка (опціонально) (див. Малюнок 5):



Малюнок 5

4. Технічні характеристики та управління

Модель	OSD-91EU
Кількість секцій	4
Привід	електричний
Кут підйому головної секції	80°
Кут підйому ножної секції	35°
Висота ложа від підлоги, см	від 34 до 64
Регулювання ліжка по висоті	Так
Поручні	Так
Трапеція	Ні
Положення Тренделенбурга	Ні
Діаметр коліс, см	12,5
Габаритні розміри, Д x Ш, см	206 x 92
Розмір ложа, Д x Ш, см	194 x 84
Максимальне навантаження на ліжку, кг	200

Підйом та опускання секцій ліжка досягається за допомогою пульта управління (див. Малюнок 6):



Регулювання положення головної секції проводиться за допомогою лівої (підйом) та правої (спуск) кнопок на пульті регулювання.



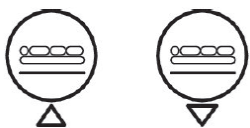
Регулювання положення ножної секції проводиться за допомогою лівої (підйом) та правої (спуск) кнопок на пульті регулювання.



Однчасне регулювання ножної та головної секцій проводиться за допомогою лівої кнопки (однчасний підйом) та правої кнопки (однчасне опускання) на пульті управління.



Малюнок 6



Регулювання висоти ліжка над підлогою проводиться за допомогою лівої (підйом) та правої (спуск) кнопок на пульті регулювання.

На пульті управління передбачено блокування від небажаного натискання. Активна перша (нижня) позиція забороняє управляти усіма позиціями окрім кутом нахилу головної секції, середня – блокує керування усіма позиціями, верхня – дозволяє керувати усіма передбаченими позиціями. (опціонально)(див. Малюнок 7).



Малюнок 7

Для того, щоб опустити/підняти поручень необхідно натиснути на червоний важіль, який знаходиться біля краю поручня зі сторони головної секції (див. Малюнок 8).



Малюнок 8

Для блокування коліс слід натиснути на нижню частину гальмівного фіксатору, щоб розблокувати колеса слід натиснути на верхню частину гальмівного фіксатору (див. Малюнок 9).



Малюнок 9

5. Застосування

Ліжко призначене для використання, як в медичних установах, так і у домашніх умовах. Забезпечує додатковий комфорт для пацієнта та полегшує догляд за ним.

6. Безпека

Продукт відповідає європейським нормам безпеки CE.

7. Догляд та обробка

Необхідно регулярно дезінфікувати ліжко, застосовуючи відповідні засоби чистки (див. інструкцію засобу), для запобігання виникнення перехресних інфекцій. Особливо це стосується використання ліжка різними пацієнтами. НЕ МОЖНА мити ліжко в автоматичній мийці та піддавати процесу автоклавування.



ПОПЕРЕДЖЕННЯ!

НЕ МОЖНА використовувати абразивні миючі засоби та засоби, які можуть пошкодити поверхню частини ліжка. При використанні дезінфікуючих засобів дотримуйтесь інструкцій

по застосуванню. Не допускайте потрапляння вологи до електродвигуна. ЗАВЖДИ вимикайте двигун з мережі перед початком обробки.

7.1 Обробка дерев'яних компонентів

Для обробки дерев'яних компонентів використовуйте засоби для чистки меблів. Зміна кольору компонентів під дією ультрафіолету, вологи або температури не є дефектом і не покривається гарантією.

7.2 Підтримка

Постачальник гарантує безпечність продукту за умови дотримання інструкції.

7.3 Регулярний технічний огляд

Технічний огляд повинен проводити кваліфікований технік або спеціально підготовлений персонал.

7.4 Процедура обстеження

Усі компоненти повинні бути уважно обстежені:

1. перевірте ізоляцію та з'єднання усіх електропроводів;
 2. перевірте ложе ліжка, кріплення фіксаторів;
 3. перевірте роботу електродвигуна.
- При виявленні будь-якого дефекту **НЕ МОЖНА** використовувати ліжко!
 - Використовуйте лише оригінальні запчастини.

7.5 Тривале зберігання

1. поверніть ліжко у початкову позицію, відключіть від електромережі;
2. від'єднайте роз'єми електродвигуна та пульта;
3. зніміть усі аксесуари;
4. накрийте ліжко простирадлом;
5. враховуйте фактори навколишнього середовища (волога, температура тощо).

8. Усунення несправностей

Проблема	Можлива причина	Рішення
Під час натискання на кнопки на пульті нічого не відбувається	Не підключено електрошнур Немає напруги в розетці (мережі) Не підключені інші кабелі	Включіть електричний дріт в мережу Перевірте розетку Перевірте з'єднання пульта, електродвигуна, батарей
Електродвигун працює зі збоями	Механічні перешкоди в агрегатах обертання Перевищено максимальне навантаження	Заберіть будь-які предмети, що заважають обертанню Скорегуйте навантаження
Зупинка після тривалої роботи	Перегрівання двигуна.	Зачекайте, доки двигун охолоне
Відбувається рух у протилежному напрямку	Роз'єм електродвигуна перевернуто	Контакуйте з Вашим дилером

9. Умови гарантії

ТОВ "ОСД Східна Європа" гарантує відсутність заводських дефектів і роботу пристрою протягом гарантійного терміну 12 місяців з дати купівлі при дотриманні правил експлуатації виробу викладених у інструкції.

1. Гарантійний ремонт проводиться **тільки** протягом гарантійного терміну.
2. Виріб знімається з гарантії у наступних випадках:
 - а) порушення правил експлуатації, викладених у інструкції;
 - б) при наявності ознак стороннього втручання (спроба самостійного ремонту виробу);
 - в) якщо пристрій використовувався не за призначенням.
3. Гарантія не розповсюджується на:
 - а) механічні пошкодження чи пошкодження внаслідок транспортування;
 - б) пошкодження, які викликані потраплянням до виробу сторонніх предметів, речовин, рідин тощо;
 - в) пошкодження, які викликані побутовими факторами, зовнішніми діями (перепади напруги у мережі), неправильне підключення пристрою.
4. Споживач має право на обмін товару належної якості протягом 14 (чотирнадцяти) днів, не враховуючи дня купівлі згідно зі статтею 9 Закону України "Про захист прав споживачів":

Обмін товару належної якості проводиться за умови, якщо він не використовувався і якщо збережено його товарний вигляд (складений в заводську упаковку), споживчі властивості, пломби, ярлики, а також розрахунковий документ, виданий споживачеві разом із проданим товаром.

УВАГА: Артикул, технічні характеристики, колір, зовнішній вигляд та комплектація виробів може бути змінена виробником без попереднього попередження.

Дата продажу: _____

Підпис/Печатка: _____